

FLUTTUA BED

Design Daniele Lago - 2004



Il primo letto sospeso al mondo.

Fluttua sfida la forza di gravità, dando forma all'emozione di dormire galleggiando nell'aria. Un unico sostegno centrale e regolabile in altezza, sostiene il telaio, attaccato a parete tramite un fissaggio studiato: l'innovativo pianale in HPL risulta così impercettibile alla vista, creando un magico effetto di sospensione del letto.

FLUTTUA BED Informazioni tecniche

IT Fluttua imbottito sp. 8 cm con testiera verticale



Pianale

Pannello H.P.L. stratificato black kraft sp. 0,8 cm.

Telaio fissato a parete

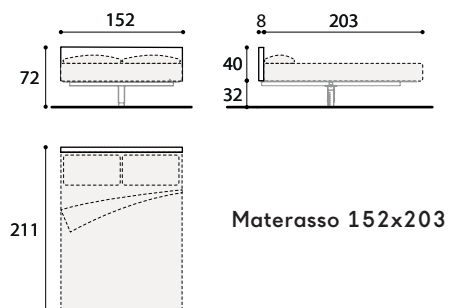
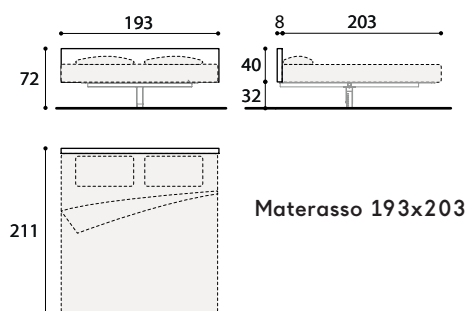
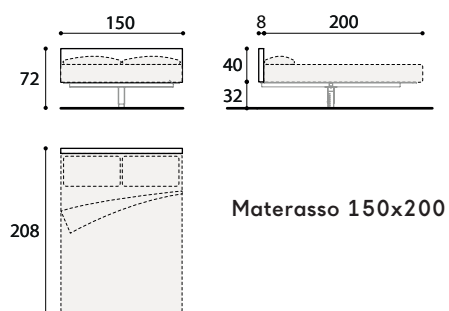
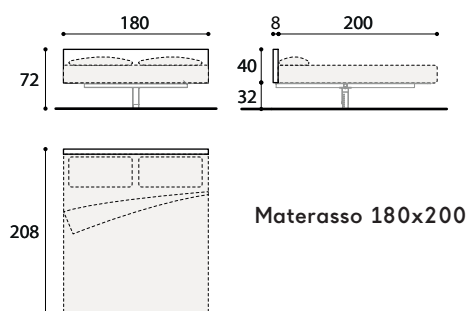
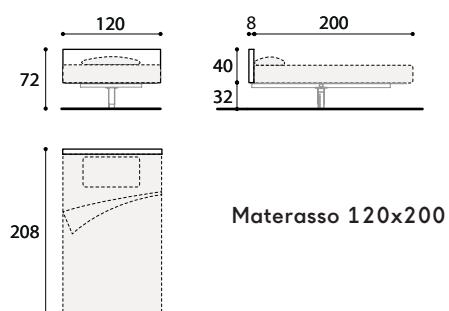
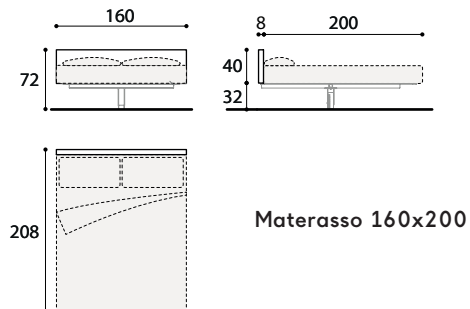
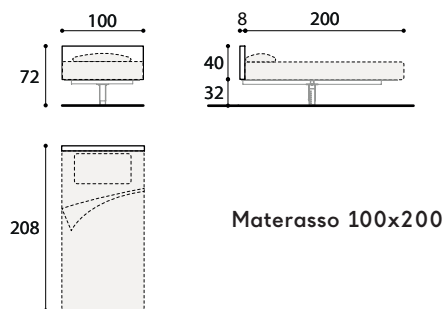
Struttura in tubolare in ferro a sezione quadra e rettangolare, verniciato con polveri epossidiche.

Testiera imbottita sp. 8 cm verticale - Fissata a parete

Pannello di particelle di legno sp. 1,9+5 cm, certificato Carb e TSCA Title VI (bassa emissione di formaldeide) e gommapiuma, rivestita. Attacchi per il fissaggio alla parete in ferro zincato.

FLUTTUA BED Dimensioni

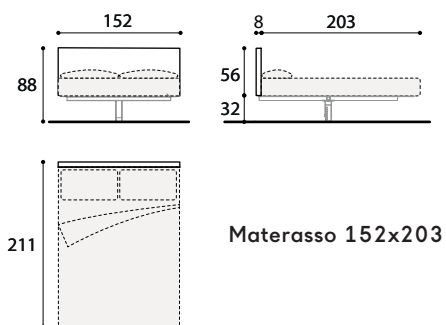
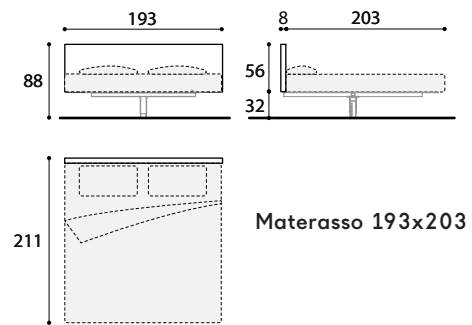
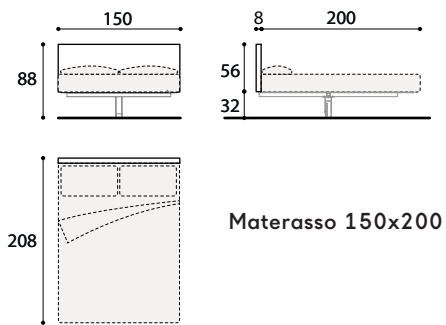
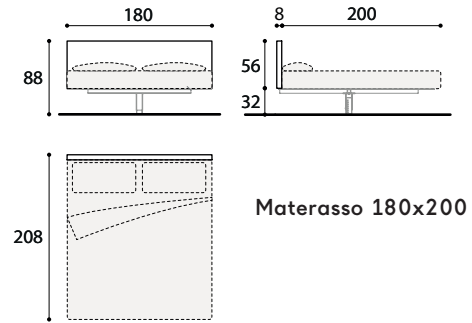
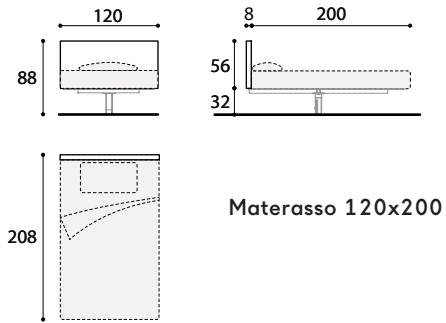
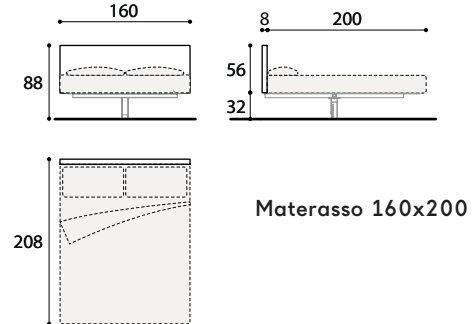
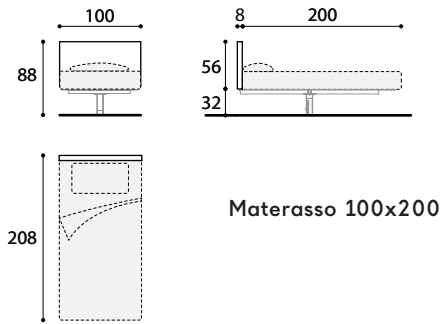
H 72 cm



Disponibili

- Optional (p. 33-34)

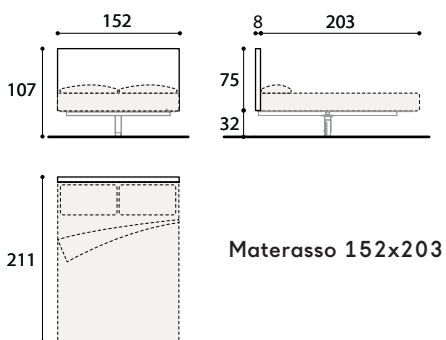
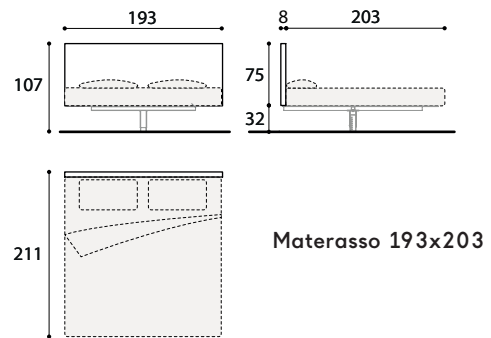
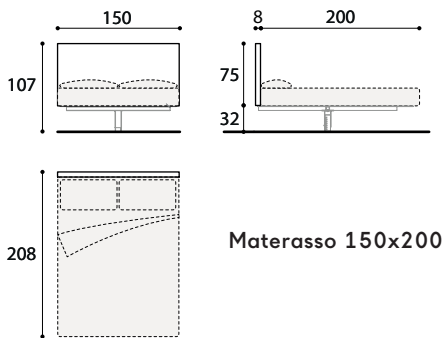
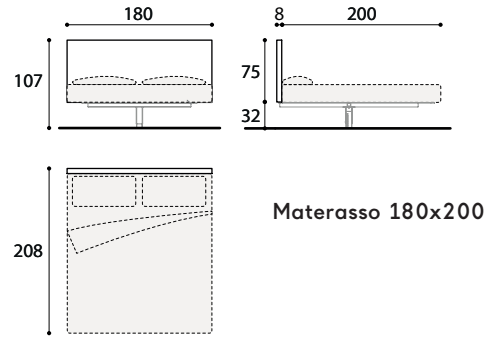
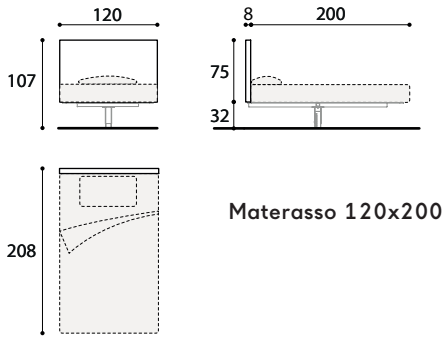
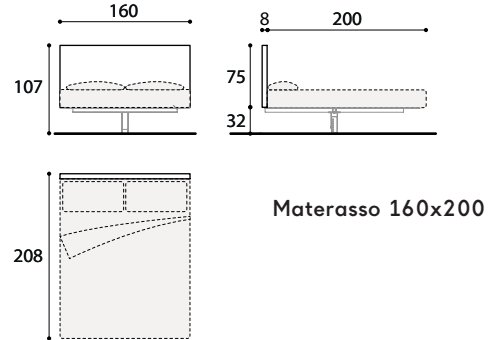
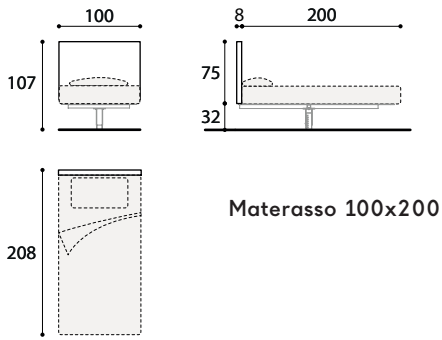
H 88 cm



Disponibili

- Optional (p. 33-34)

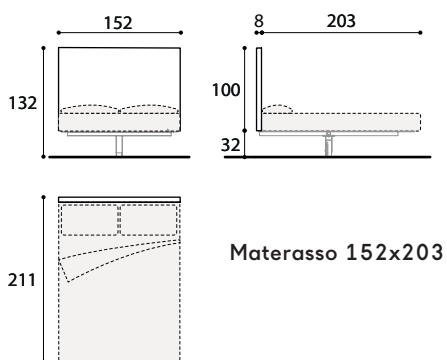
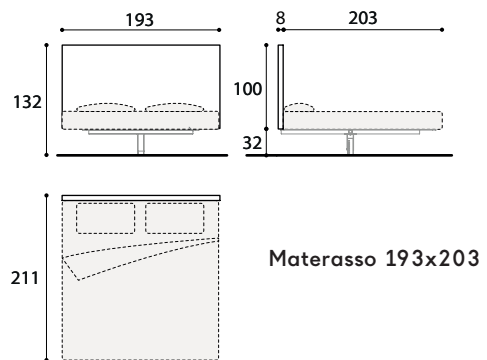
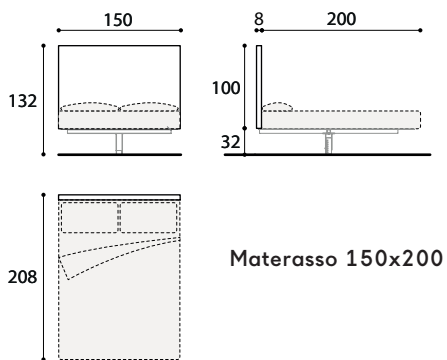
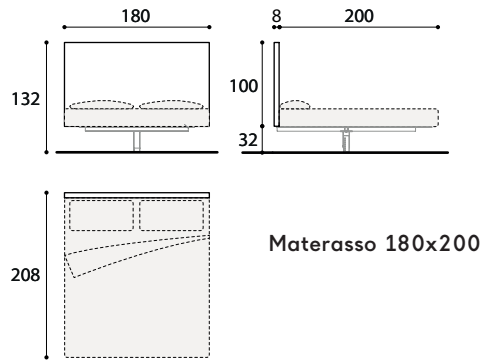
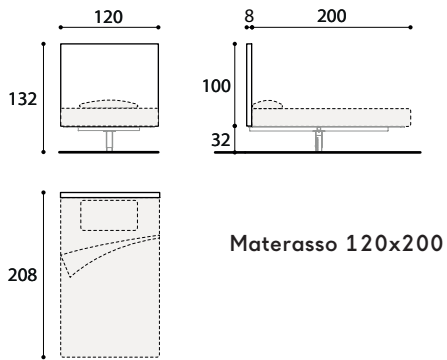
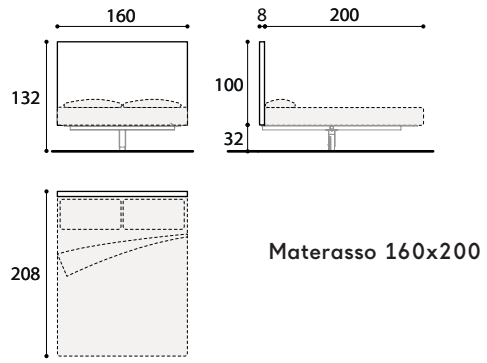
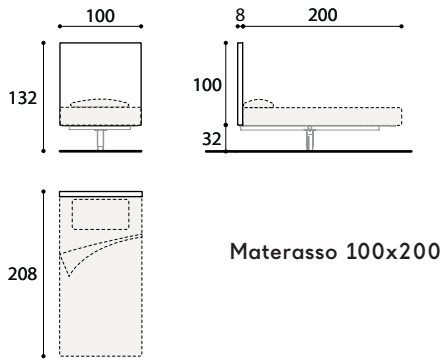
H 107 cm



Disponibili

- Optional (p. 33-34)

H 132 cm



Disponibili

- Optional (p. 33-34)

FLUTTUA BED Informazioni tecniche

IT Fluttua Wildwood con testiera verticale



Pianale

Pannello H.P.L. stratificato black kraft sp. 0,8 cm.

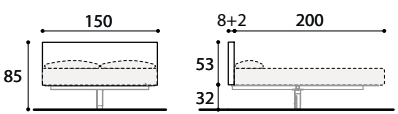
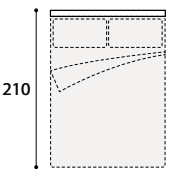
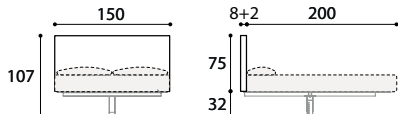
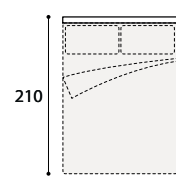
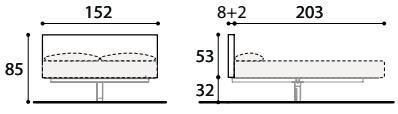
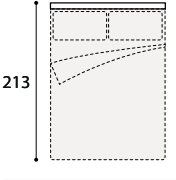
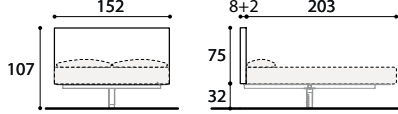
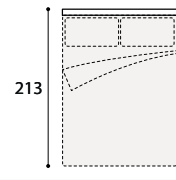
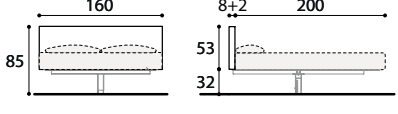
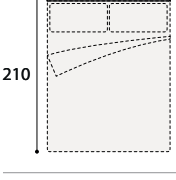
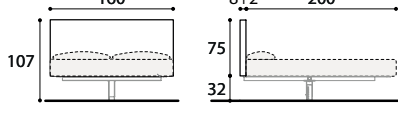
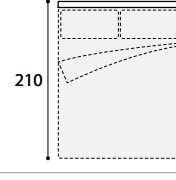
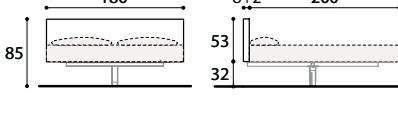
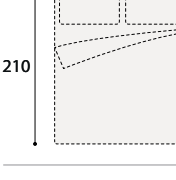
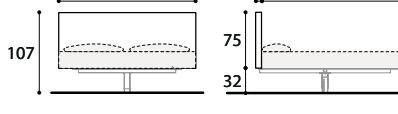
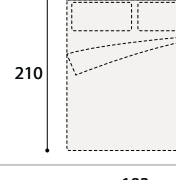
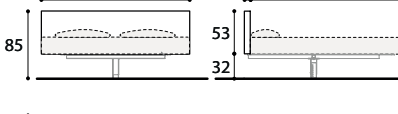
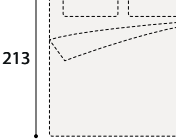
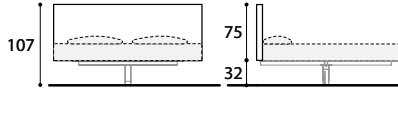
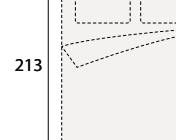
Telaio fissato a parete

Struttura in tubolare in ferro a sezione quadra e rettangolare, verniciato con polveri epossidiche.

Testiera Wildwood verticale - Fissata a parete

Scatolato sp. 8 cm realizzato con pannelli sp.1,8 cm e un telaio interno in legno, i pannelli hanno un supporto in listellare e uno strato di rovere sp. 0,4 cm, giuntati con un effetto di doghe irregolari a correre. Sul retro un pannello di particelle di legno nobilitato melaminico a bassa emissione di formaldeide certificato Carb e TSCA Title VI. Spessore: 1,9 cm. Bordi: ABS. Attacchi per il fissaggio alla parete in ferro zincato.

FLUTTUA BED Dimensioni

H 85 cm		H 107 cm	
  <p>Materasso 150x200</p>	  <p>Materasso 150x200</p>		
  <p>Materasso 152x203</p>	  <p>Materasso 152x203</p>		
  <p>Materasso 160x200</p>	  <p>Materasso 160x200</p>		
  <p>Materasso 180x200</p>	  <p>Materasso 180x200</p>		
  <p>Materasso 193x203</p>	  <p>Materasso 193x203</p>		

Disponibili

- Optional (p. 33-34)

FLUTTUA BED Informazioni tecniche

IT Fluttua Replis con testiera verticale



Pianale

Pannello H.P.L. stratificato black kraft sp. 0,8 cm.

Telaio fissato a parete

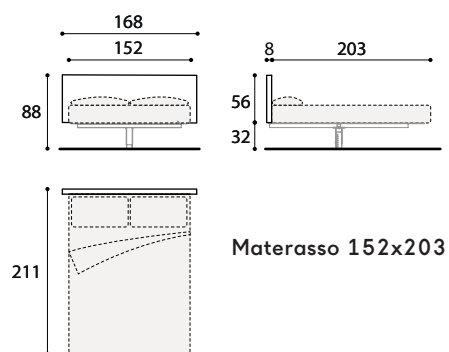
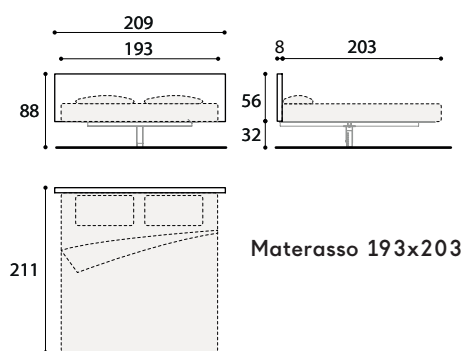
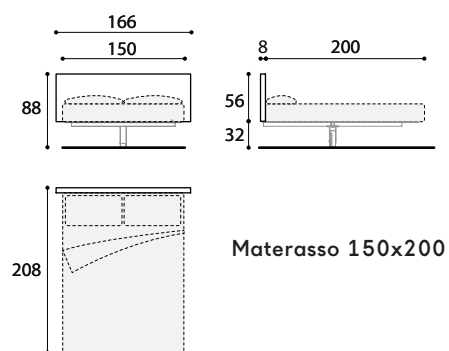
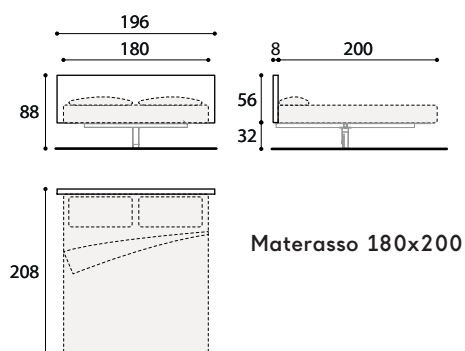
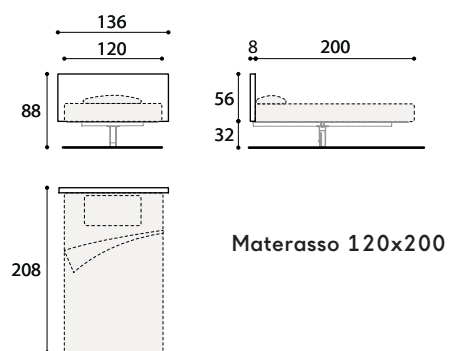
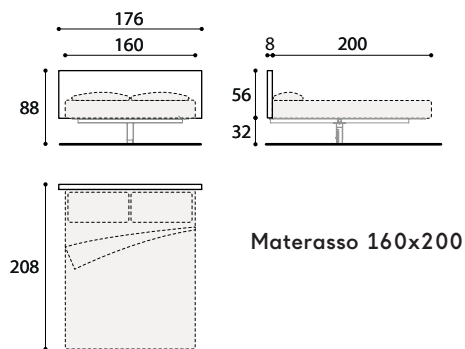
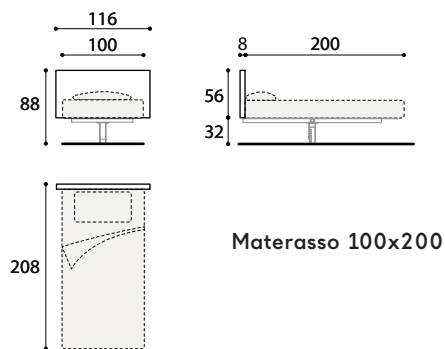
Struttura in tubolare in ferro a sezione quadra e rettangolare, verniciato con polveri epossidiche.

Testiera Replis verticale fissata a parete

Pannello di particelle di legno sp. 1,9+5 cm, certificato Carb e TSCA Title VI (bassa emissione di formaldeide) e gommapiuma, rivestita. Attacchi per il fissaggio alla parete in ferro zincato.

FLUTTUA BED Dimensioni

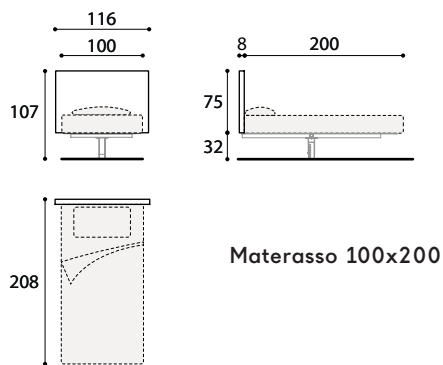
H 88 cm



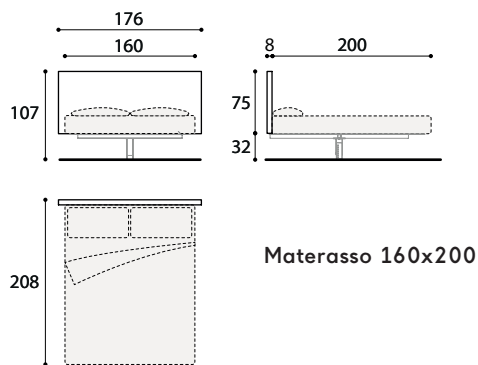
Disponibili

- Optional (p. 33-34)

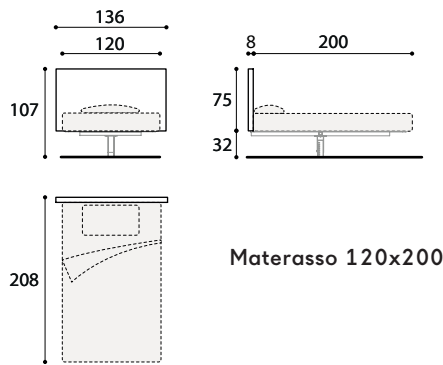
H 107 cm



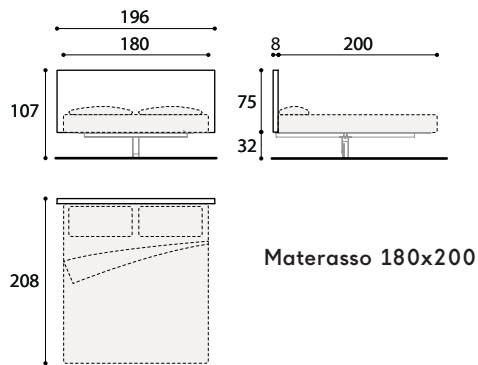
Materasso 100x200



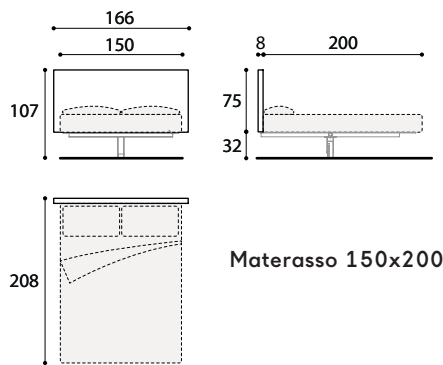
Materasso 160x200



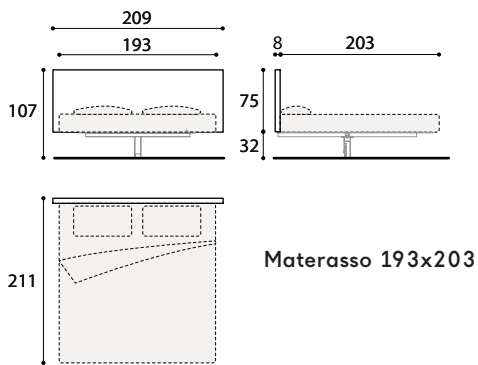
Materasso 120x200



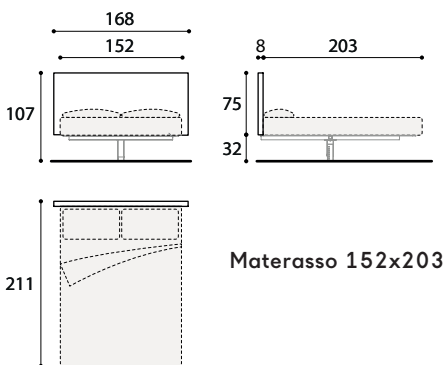
Materasso 180x200



Materasso 150x200



Materasso 193x203



Materasso 152x203

Disponibili

- Optional (p. 33-34)

FLUTTUA BED Informazioni tecniche

IT Fluttua Soft con testiera verticale



Pianale

Pannello H.P.L. stratificato black kraft sp. 0,8 cm.

Telaio fissato a parete

Struttura in tubolare in ferro a sezione quadra e rettangolare, verniciato con polveri epossidiche.

Struttura

Multistrato sp. 1,8 cm.

Testiera Soft verticale fissata a pianale

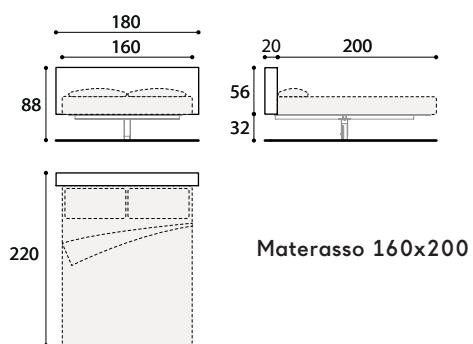
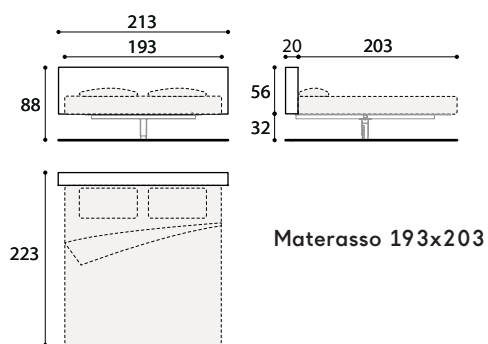
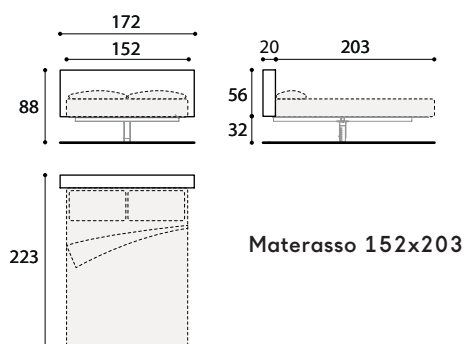
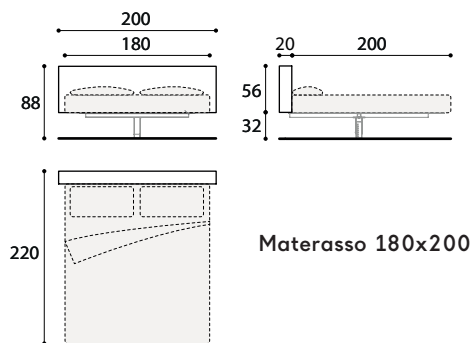
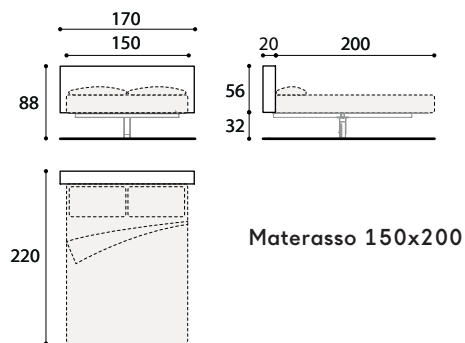
Espanso microcellulare in poliuretano indeformabile, memory foam e piuma d'oca su supporto di tela di cotone.

Staffa schienale

Ferro verniciato con polveri epossidiche.

FLUTTUA BED Dimensioni

H 88 cm



Disponibili

- Pannello per fissaggio a parete cartongesso (p. 33-34)
- Illuminazione sottopianale (p. 33-34)

FLUTTUA BED Informazioni tecniche

IT Fluttua senza testiera



Pianale

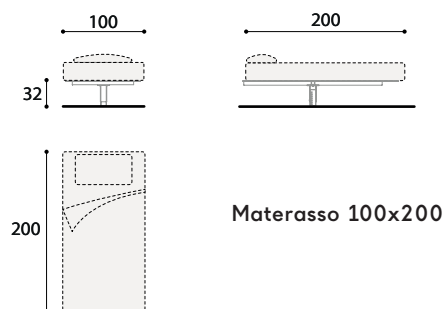
Pannello H.P.L. stratificato black kraft sp. 0,8 cm.

Telaio fissato a parete

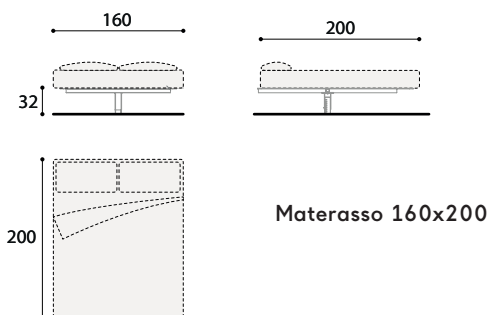
Struttura in tubolare in ferro a sezione quadra e rettangolare, verniciato con polveri epossidiche.

FLUTTUA BED Dimensioni

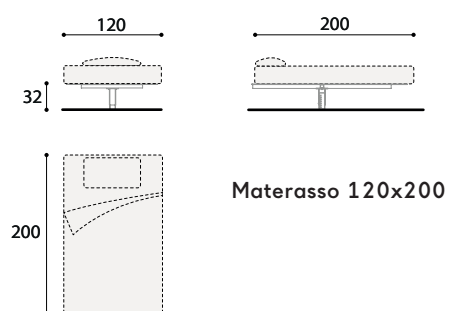
H 32 cm



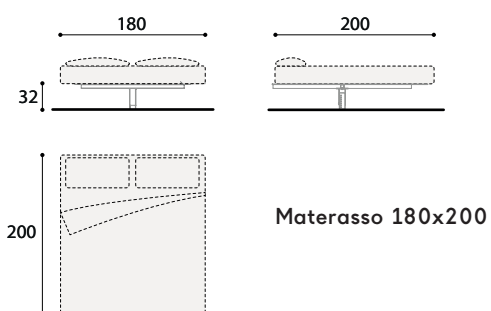
Materasso 100x200



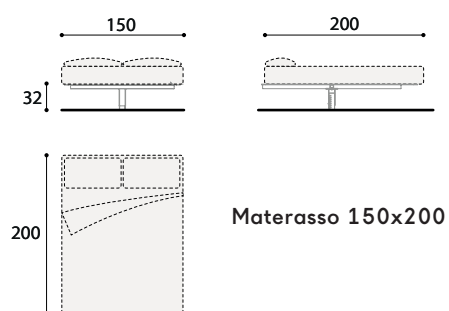
Materasso 160x200



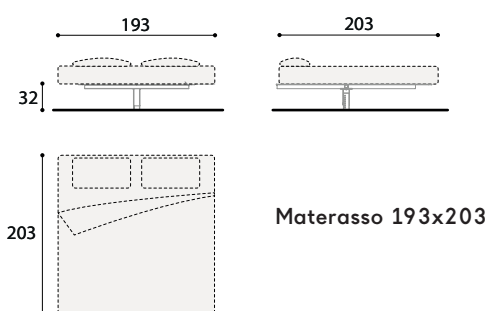
Materasso 120x200



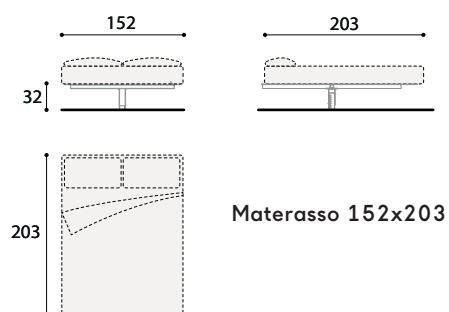
Materasso 180x200



Materasso 150x200



Materasso 193x203



Materasso 152x203

Disponibili

- Pannello per fissaggio a parete cartongesso (p. 33-34)
- Illuminazione sottopianale (p. 33-34)

IT Fluttua Wildwood con testiera orizzontale



Pianale

Pannello H.P.L. stratificato black kraft sp. 0,8 cm.

Telaio fissato a parete

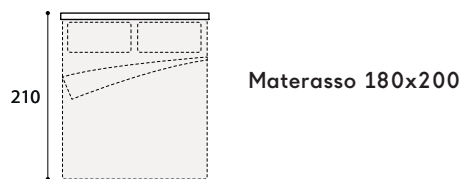
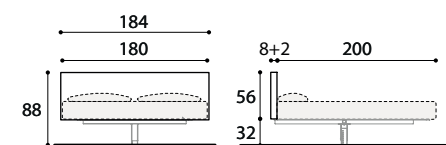
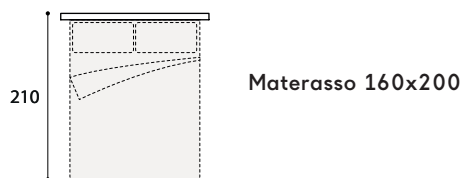
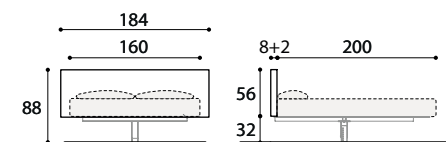
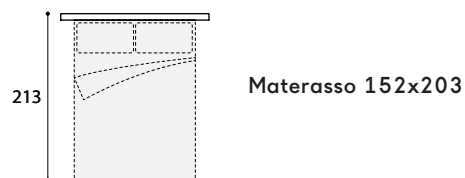
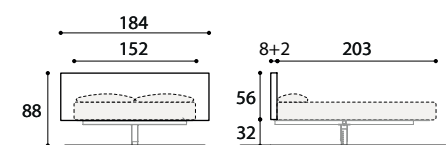
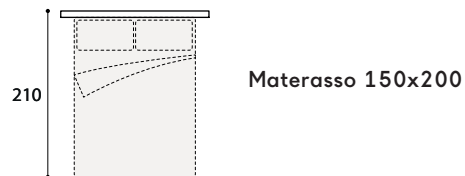
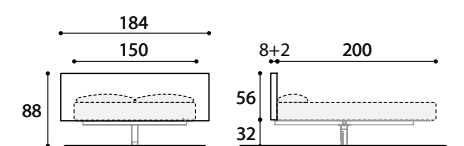
Struttura in tubolare in ferro a sezione quadra e rettangolare, verniciato con polveri epossidiche.

Testiera Wildwood orizzontale fissata a parete

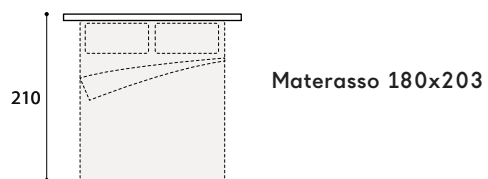
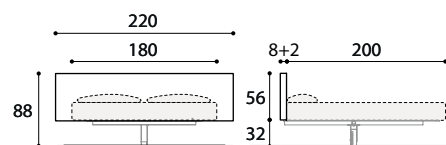
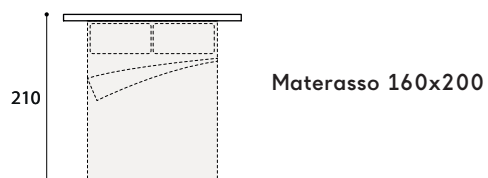
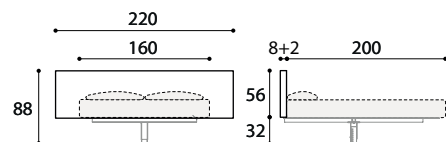
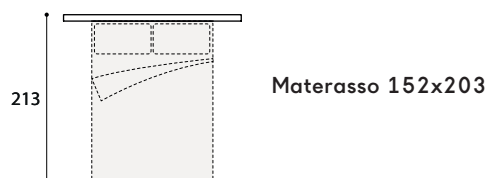
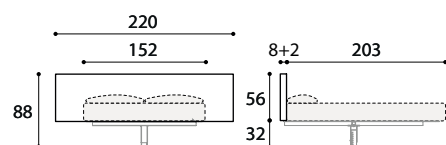
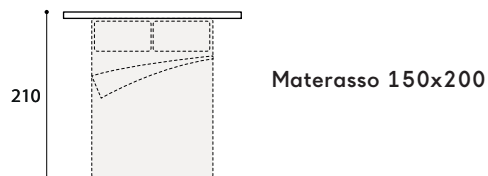
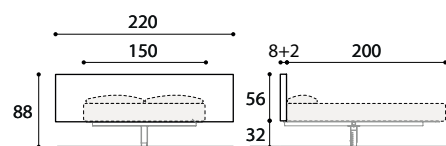
Scatolato sp. 8 cm realizzato con pannelli sp.1,8 cm e un telaio interno in legno, i pannelli hanno un supporto in listellare e uno strato di rovere sp. 0,4 cm, giuntati con un effetto di doghe irregolari a correre. Sul retro un pannello di particelle di legno nobilitato melaminico a bassa emissione di formaldeide certificato Carb e TSCA Title VI. Spessore: 1,9 cm. Bordi: ABS. Attacchi per il fissaggio alla parete in ferro zincato.

FLUTTUA BED Dimensioni

H 88 cm x L 184 cm



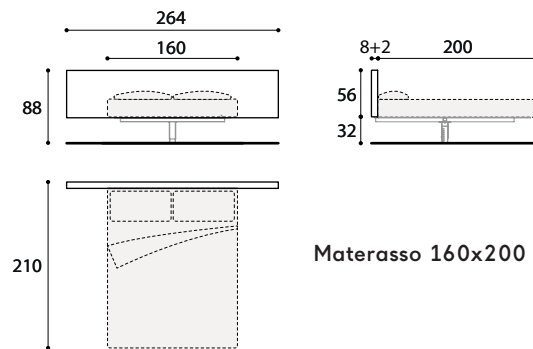
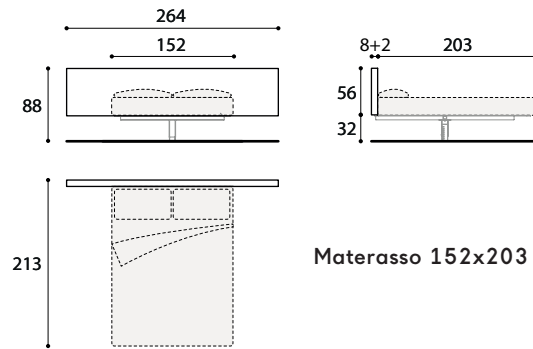
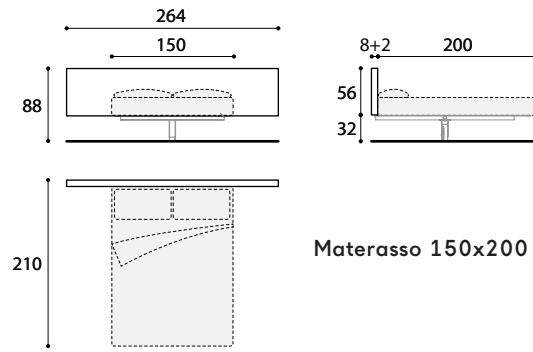
H 88 cm x L 220 cm



Disponibili

- Optional (p. 33-34)

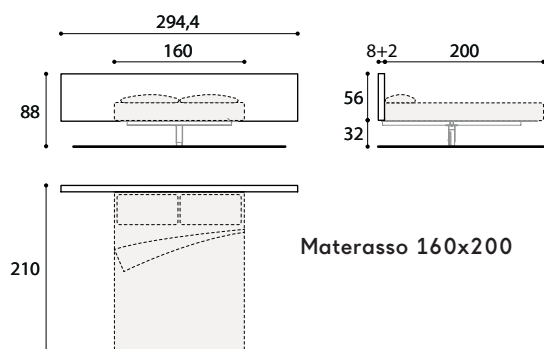
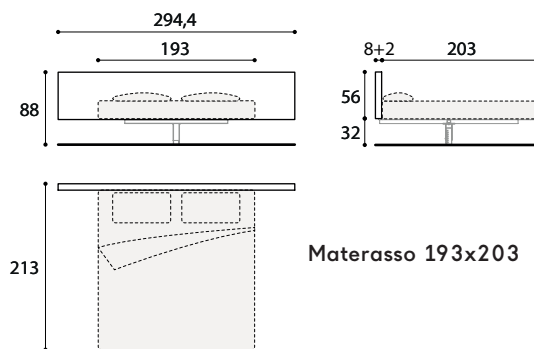
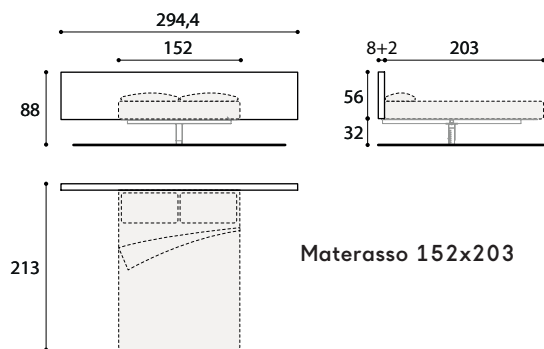
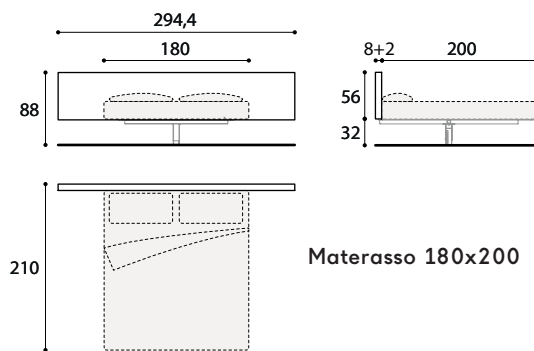
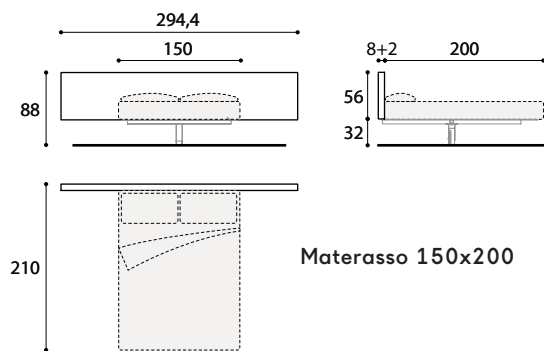
H 88 cm x L 264 cm



Disponibili

- Optional (p. 33-34))
- Comodini 36e8 L 36,8 cm (p. 33-34)
- Comodini 36e8 L 46 cm (p. 32)
- Comodini Materia L 37,6 cm (p. 32)
- Mensole in vetro o XGlass L 36,8 cm (p. 31)
- Mensole rivestite in tessuto L 36,8 cm (p. 31)

H 88 cm x L 294,4 cm



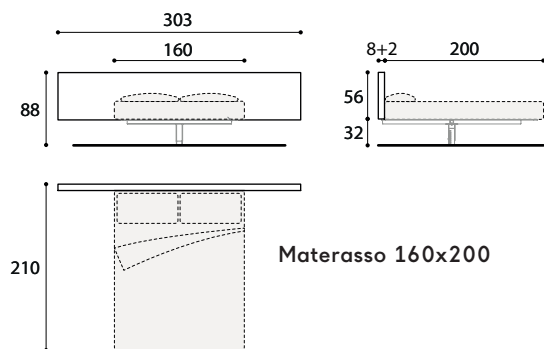
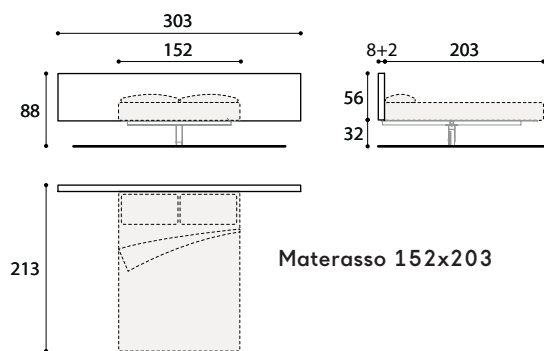
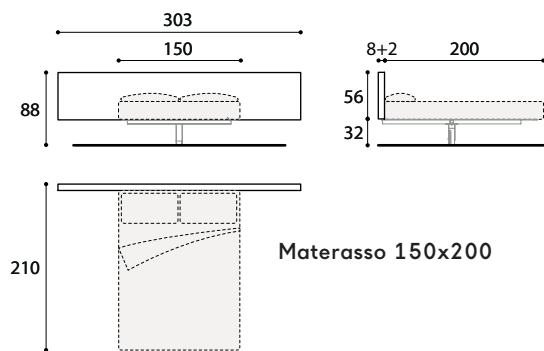
Disponibili

- Optional (p. 33-34)
- Comodini 36e8 L 46 cm (p. 32)
- Comodini Materia L 46,8 cm (p.32)
- Mensole in vetro o XGlass L 46 cm (p. 31)
- Mensole rivestite in tessuto L 36,8 cm (p. 31)

Disponibili

- Optional (p. 33-34)
- Comodini 36e8 L 36 cm (p. 32)
- Comodini Materia L 37,6 cm (p. 32)
- Mensole in vetro o XGlass L 36,8 cm (p. 31)
- Mensole rivestite in tessuto L 36,8 cm (p.31)

H 88 cm x L 303 cm

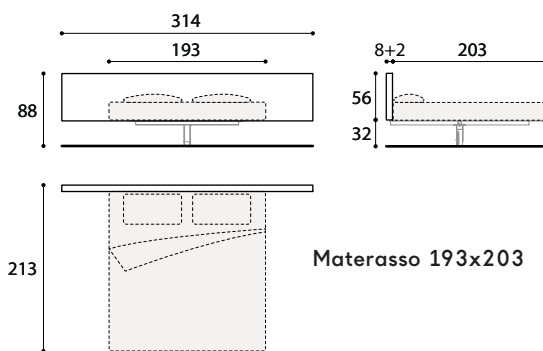
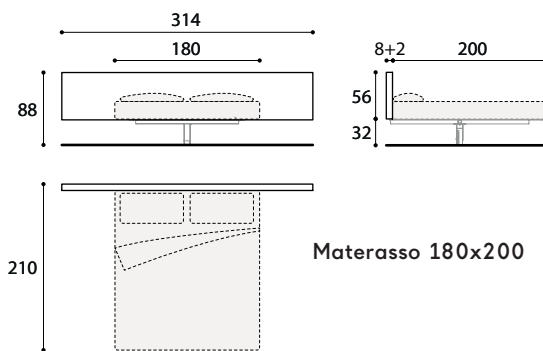


Disponibili

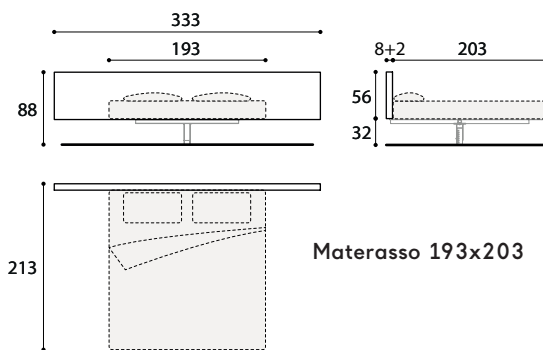
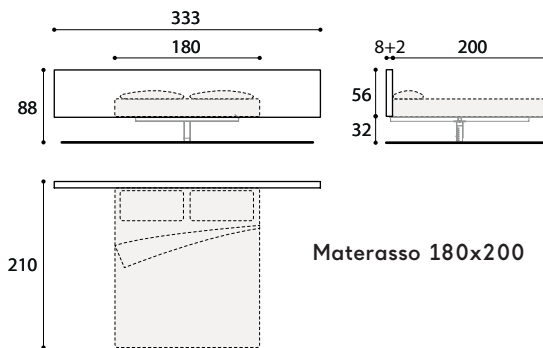
- Optional (p. 33-34)
- Comodini 36e8 L 46 cm (p. 32)
- Comodini Materia L 46,8 cm (p. 32)
- Mensole in vetro o XGlass L 46 cm

- Mensole rivestite in tessuto L 36,8 cm (p. 31)

H 88 cm x L 314 cm



H 88 cm x L 333 cm



FLUTTUA BED Informazioni tecniche

IT Fluttua imbottito sp. 8 cm con testiera orizzontale



Pianale

Pannello H.P.L. stratificato black kraft sp. 0,8 cm.

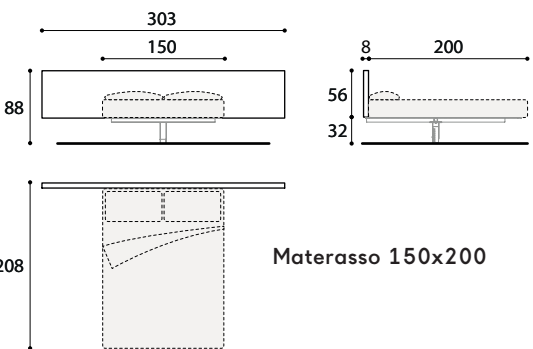
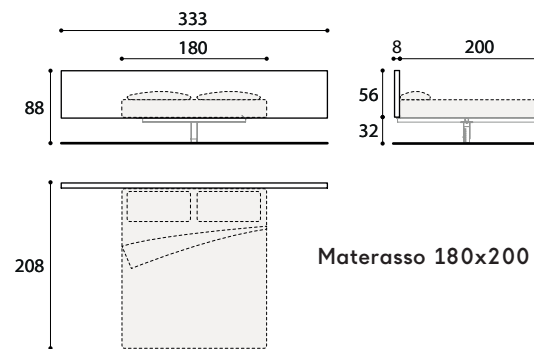
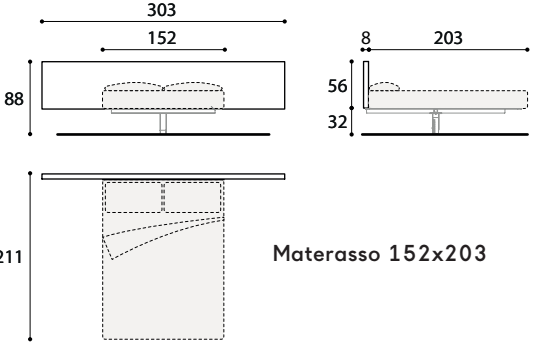
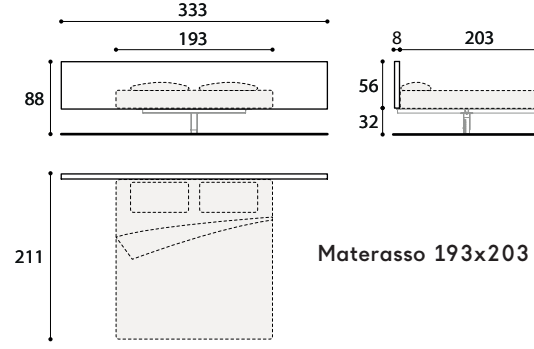
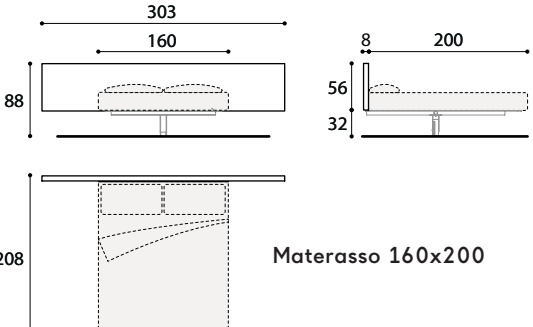
Telaio fissato a parete

Struttura in tubolare in ferro a sezione quadra e rettangolare, verniciato con polveri epossidiche.

Testiera imbottita orizzontale fissata a parete

Pannello di particelle di legno sp. 1,9+5 cm, certificato Carb e TSCA Title VI (bassa emissione di formaldeide) e gommapiuma, rivestita. Attacchi per il fissaggio alla parete in ferro zincato.

FLUTTUA BED Dimensioni

H 88 cm x L 303 cm	H 88 cm x L 333 cm
 <p>Materasso 150x200</p>	 <p>Materasso 180x200</p>
 <p>Materasso 152x203</p>	 <p>Materasso 193x203</p>
 <p>Materasso 160x200</p>	

Disponibili

- Optional (p. 33-34)
- Comodini 36e8 L 46 cm (p. 32)
- Comodini Materia L 46,8 cm (p. 32)
- Mensole in vetro o XGlass L 46 cm (p. 31)

FLUTTUA BED Informazioni tecniche

IT Fluttua imbottito sp. 8 cm e Wildwood con testiera orizzontale



Pianale

Pannello H.P.L. stratificato black kraft sp. 0,8 cm.

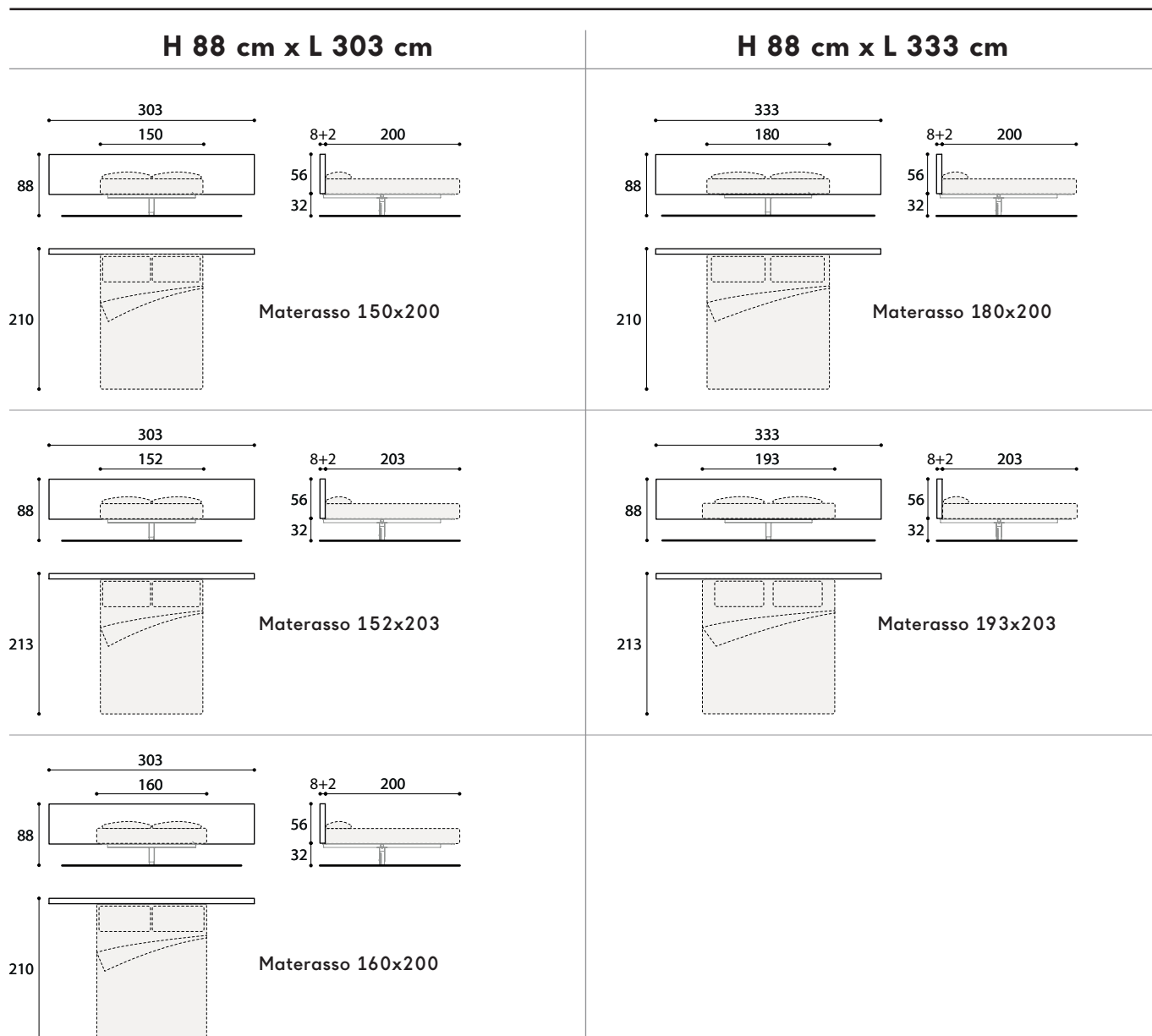
Telaio fissato a parete

Struttura in tubolare in ferro a sezione quadra e rettangolare, verniciato con polveri epossidiche.

Testiera imbottita sp. 8 cm e Wildwood orizzontale fissata a parete

Pannello di particelle di legno sp. 1,9+5 cm, certificato Carb e TSCA Title VI (bassa emissione di formaldeide) e gommapiuma, rivestita. Attacchi per il fissaggio alla parete in ferro zincato. Scatolato sp. 8 cm realizzato con pannelli sp.1,8 cm e un telaio interno in legno, i pannelli hanno un supporto in listellare e uno strato di rovere sp. 0,4 cm, giuntati con un effetto di doghe irregolari a correre. Sul retro un pannello di particelle di legno nobilitato melaminico a bassa emissione di formaldeide certificato Carb e TSCA Title VI. Spessore: 1,9 cm. Bordi: ABS. Attacchi per il fissaggio alla parete in ferro zincato.

FLUTTUA BED Dimensioni



Disponibili

- Optional (p. 33-34)
- Comodini 36e8 L 46 cm (p. 32)
- Comodini Materia L 46,8 cm (p. 32)
- Mensole in vetro o XGlass L 46 cm (p. 31)

FLUTTUA BED Informazioni tecniche

IT Fluttua Replis con testiera orizzontale



Pianale

Pannello H.P.L. stratificato black kraft sp. 0,8 cm.

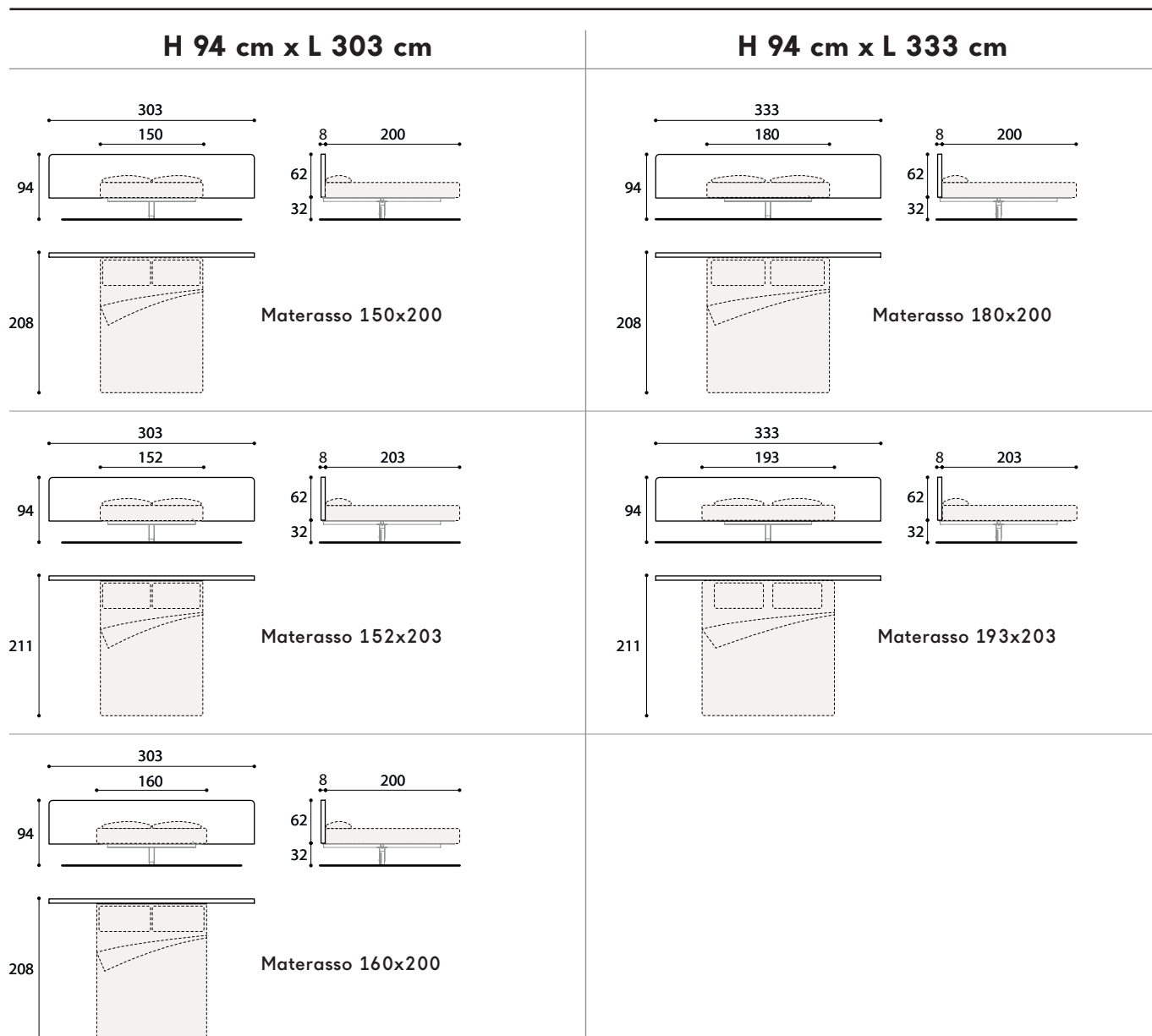
Telaio fissato a parete

Struttura in tubolare in ferro a sezione quadra e rettangolare, verniciato con polveri epossidiche.

Testiera Replis orizzontale - fissata a parete

Pannello di particelle di legno sp. 1,9+5 cm, certificato Carb e TSCA Title VI (bassa emissione di formaldeide) e gommapiuma, rivestita. Attacchi per il fissaggio alla parete in ferro zincato.

FLUTTUA BED Dimensioni



Disponibili

- Optional (p. 33-34)
- Comodini 36e8 L 46 cm (p. 32)
- Comodini Materia L 46,8 cm (p. 32)
- Mensole in vetro o XGlass L 46 cm (p. 31)

FLUTTUA BED Informazioni tecniche

IT Fluttua Free con testiera orizzontale



Pianale

Pannello H.P.L. stratificato black kraft sp. 0,8 cm.

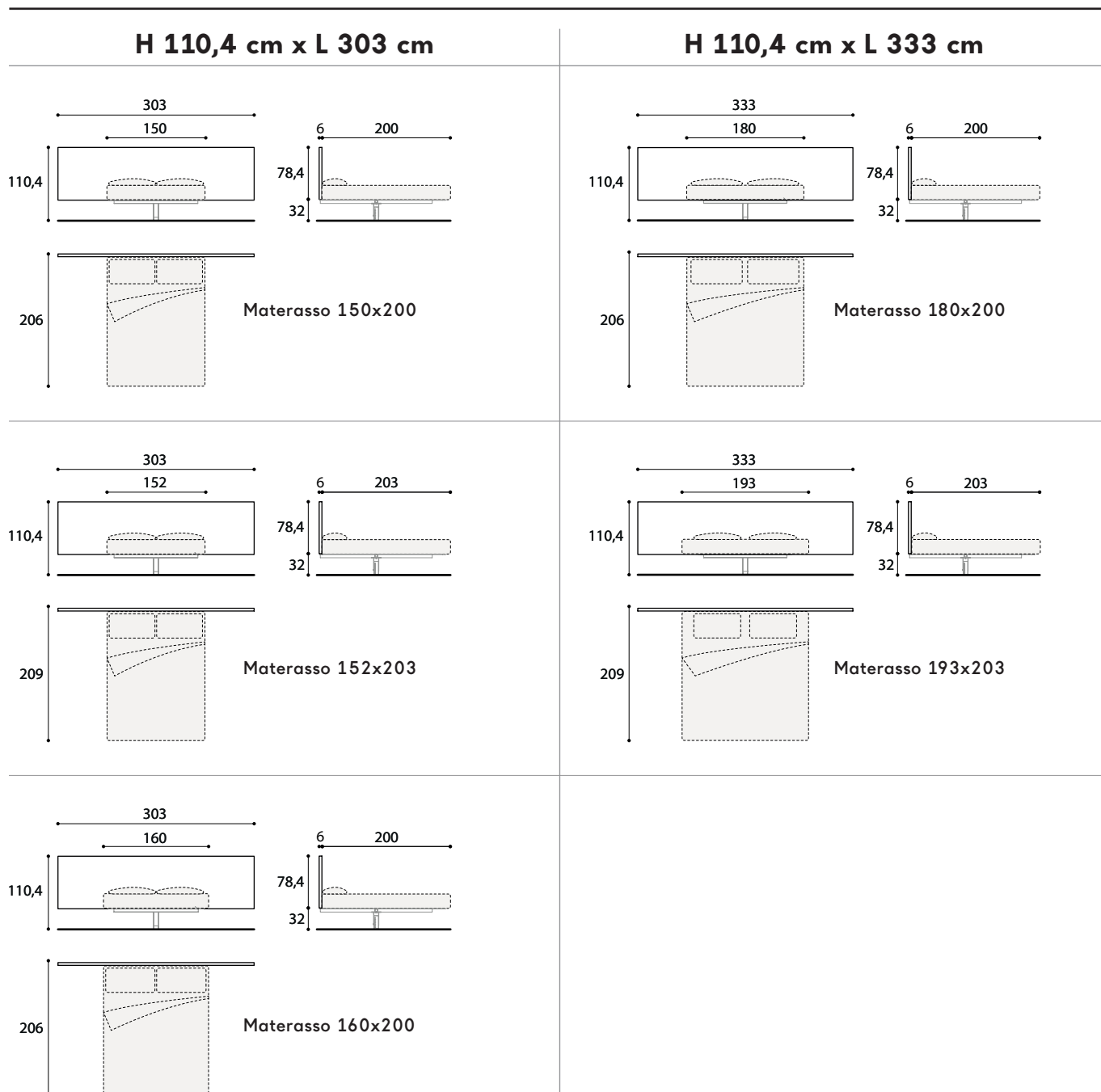
Telaio fissato a parete

Struttura in tubolare in ferro a sezione quadra e rettangolare, verniciato con polveri epossidiche.

Testiera Free orizzontale fissata a parete

Pannello esterno Sp. 3,8 cm, di particelle di legno classe CARB (bassissima emissione di formaldeide), avente agganci in ferro zincato per il fissaggio a parete, e profilo superiore di finitura in alluminio verniciato con vernici all'acqua. Pannello interno Sp. 1,9 cm, di particelle di legno classe CARB (bassissima emissione di formaldeide), con imbottitura in gomma piuma e agganci in ferro zincato per il fissaggio al pannello Sp. 3,8 cm.

FLUTTUA BED Dimensioni



Disponibili

- Optional (p. 33-34)
- Comodini 36e8 L 55,2 cm (p. 32)
- Comodini Materia L 56 cm (p. 32)
- Mensole in vetro o XGlass L 55,2 cm (p. 31)

FLUTTUA BED Informazioni tecniche

IT Fluttua Free con testiera orizzontale



Pianale

Pannello H.P.L. stratificato black kraft sp. 0,8 cm.

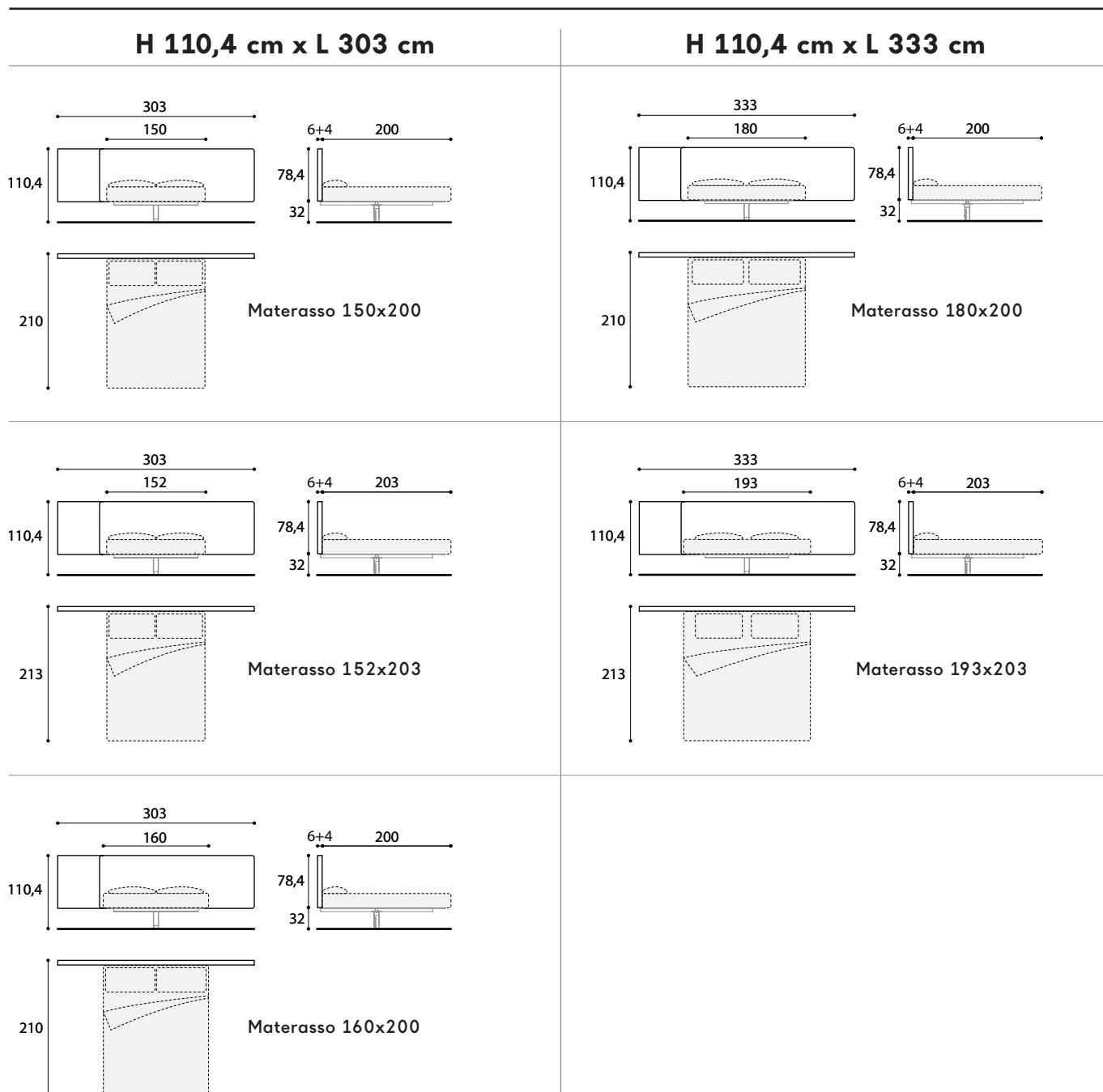
Telaio fissato a parete

Struttura in tubolare in ferro a sezione quadra e rettangolare, verniciato con polveri epossidiche.

Testiera Free orizzontale fissata a parete

Pannelli Sp.1,6 e 3,8 cm, di particelle di legno classe CARB, agganci in ferro per il fissaggio a parete e profilo superiore di finitura in alluminio verniciato. Il pannello sp 1,6 cm è rivestito da vetro extrachiaro temperato Sp. 0,4 cm, laccato nei colori LAGO o finito con una verniciatura acrilica UV e retro-verniciatura all'acqua. Pannello interno Sp. 1,9 cm, di particelle di legno classe CARB, con imbottitura in gomma piuma e agganci in ferro per il fissaggio al pannello Sp. 3,8 cm.

FLUTTUA BED Dimensioni



Disponibili

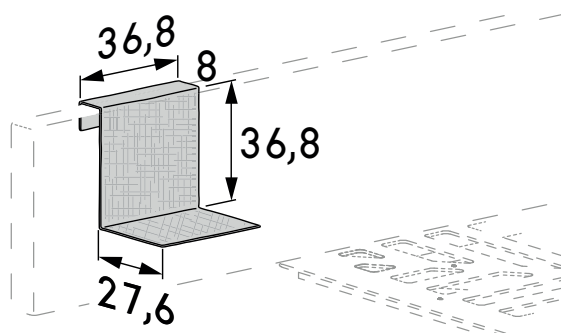
- Optional (p. 33-34)
- Comodini 36e8 L 55,2 cm (p. 32)
- Comodini Materia L 56 cm (p. 32)
- Mensole in vetro o XGlass L 55,2 cm (p. 31)

FLUTTUA BED Comodini e mensole per testiere orizzontali accessoriabili

Mensola rivestita in tessuto.

L 36,8 cm / P 27,6 cm / H 36,8 cm

Metallo sp. 0,3 cm e polietilene espanso rivestito.



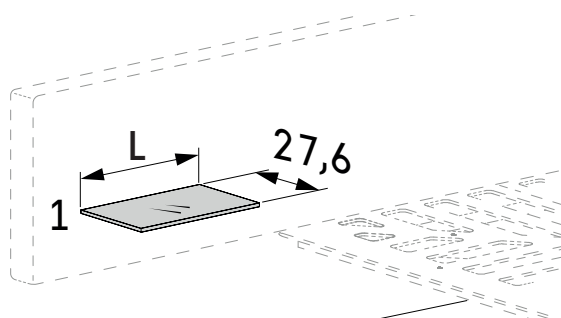
Mensola in Vetro o XGlass.

L 36,8 cm / P 27,6 cm / H 1 cm

L 46 cm / P 27,6 cm / H 1 cm

L 55,2 cm / P 27,6 cm / H 1 cm

- Vetro lucido o opaco: vetro temperato sp. 1,0 cm, acidato per la versione vetro opaco, laccato con vernici all'acqua.
- XGlass: vetro temperato sp. 1,0 cm, acidato per la versione vetro opaco, finito con una verniciatura acrilica UV e retro-vernicatura all'acqua.



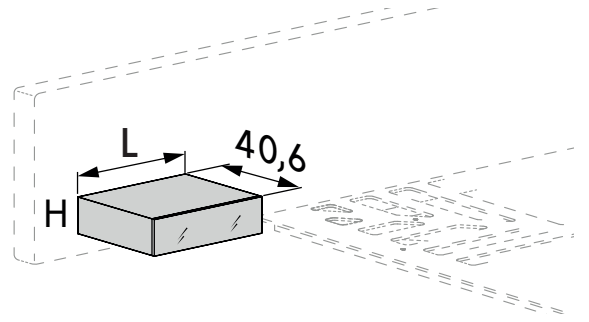
Comodino 36e8.

L 36,8 cm / P 40,6 cm / H 13,8 -18,4 cm

L 46 cm / P 40,6 cm / H 13,8 -18,4 cm

L 55,2 cm / P 40,6 cm / H 18,4 cm

Pannello di particelle di legno nobilitato melaminico a bassa emissione di formaldeide certificato Carb e TSCA Title VI. Spessore: 1,9 cm. Bordi: ABS in tinta, con giunzione a 45° mediante un giunto di alluminio anodizzato sp. 3 mm. I frontali sono in pannelli di particelle di legno sp. 1,6 cm laccati su supporto melaminico, accoppiato ad un vetro laccato lucido o opaco sp. 4 mm. Agganci alla testiera in ferro zincato.



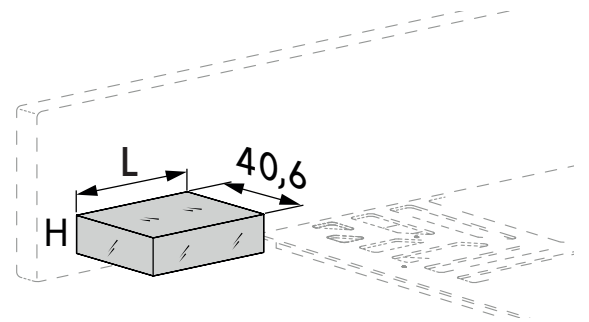
Comodino Materia.

L 37,6 cm / P 40,6 cm / H 14,2 -18,8 cm

L 46,8 cm / P 40,6 cm / H 14,2 -18,8 cm

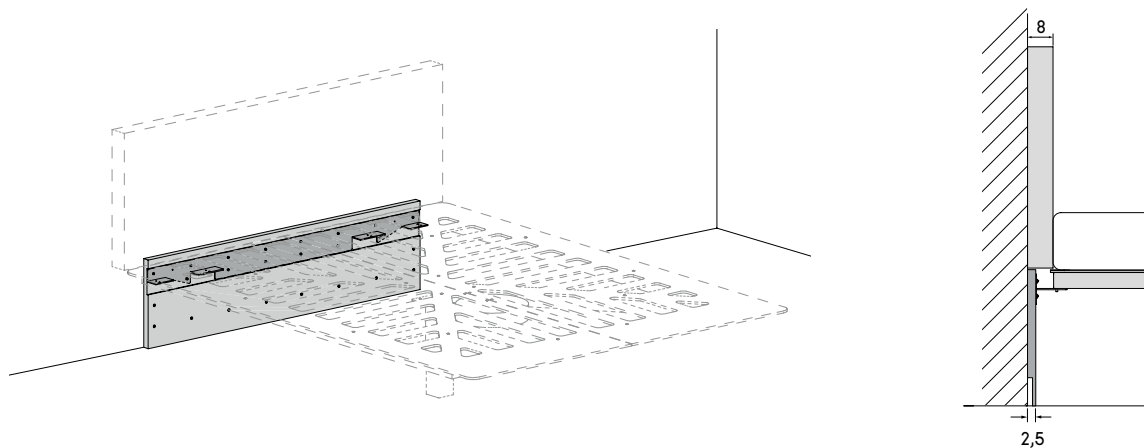
L 56 cm / P 40,6 cm / H 18,8 cm

Pannello di particelle di legno nobilitato melaminico a bassa emissione di formaldeide certificato Carb e TSCA Title VI. Spessore: 1,9 - 3,8 cm. Bordi: ABS in tinta. Rivestimento in vetro laccato lucido o opaco sp. 4 mm su tre lati. I frontali sono in pannelli di particelle di legno sp. 1,6 cm laccati su supporto melaminico, accoppiato ad un vetro laccato lucido o opaco sp. 4 mm. Agganci alla testiera in ferro zincato.

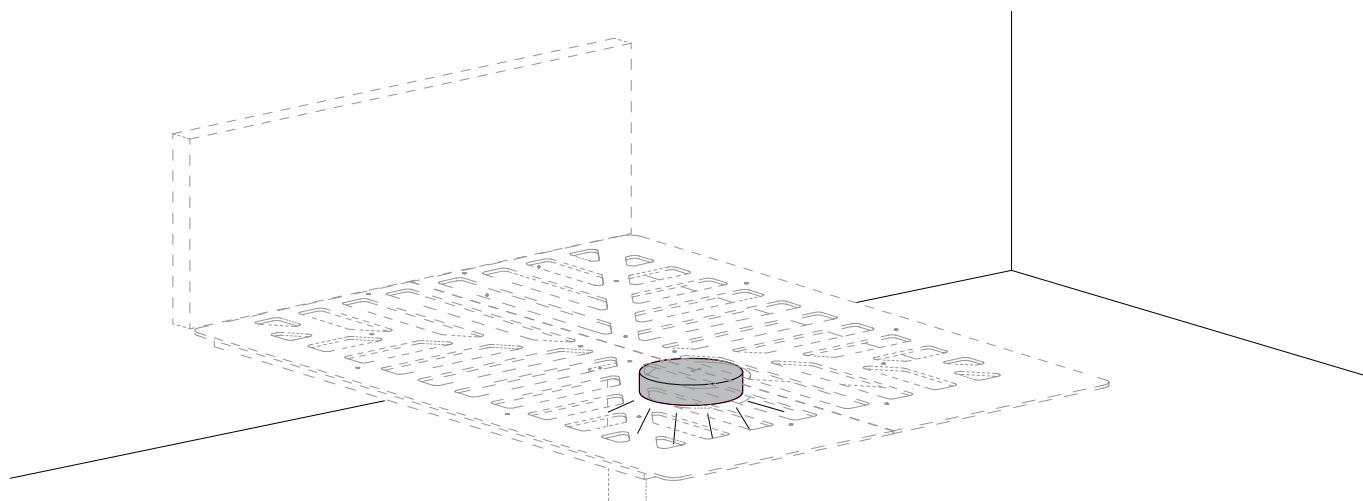


FLUTTUA BED Optional

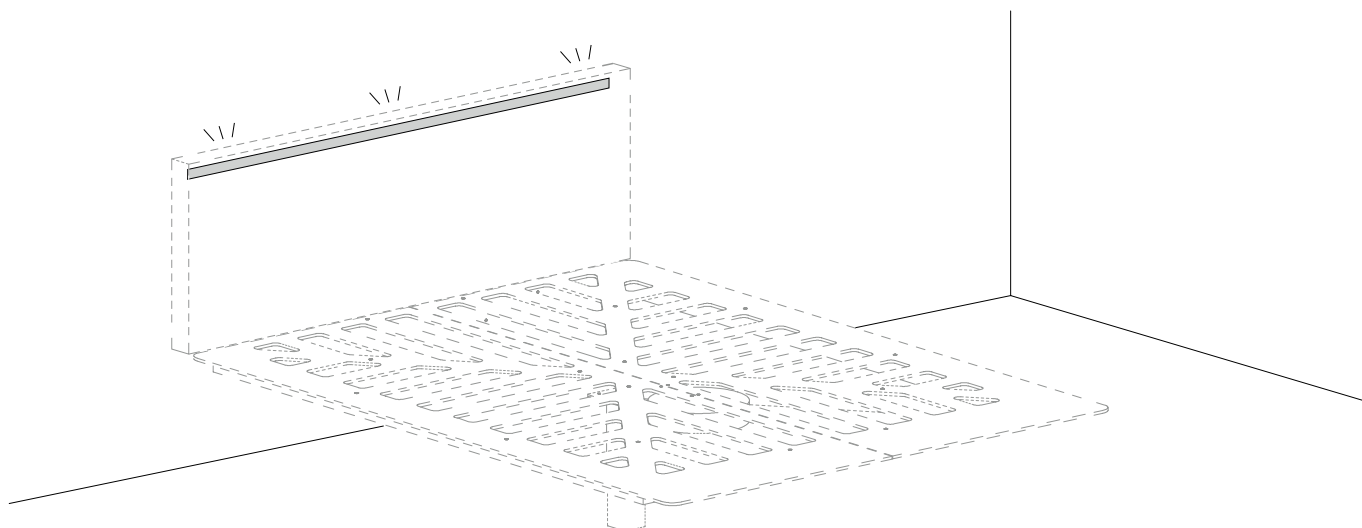
Pannello per fissaggio a parete cartongesso.



Illuminazione sottopianale - lampada a led 3000°K.



Illuminazione a led per testiera 3000°K.



Per i letti Fluttua imbottito sp. 8 cm, Fluttua Replis, Fluttua Free (senza pannello in vetro) l'illuminazione a LED per testiera prevede l'aggiunta di un supporto sp. 1,9 cm (vedi immagine che segue).

